

Handlingsystem für Korbtransportmaschinen Vorspültisch-Einhängeplatte mit Becken

Technisches Datenblatt

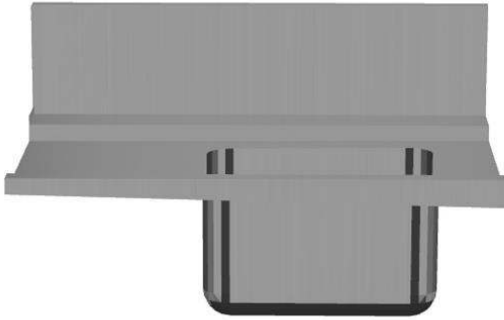
ARTIKEL # _____

MODELL # _____

NAME # _____

SIS # _____

AIA # _____

**865487 (BHRPITB10R)**Vorspültisch-Einhängeplatte
mit Becken, R > L, 1000 mm**865488 (BHRPITB10L)**Vorspültisch-Einhängeplatte
mit Becken, L > R, 1000 mm

Kurzbeschreibung

Artikel Nr. _____

Konstruiert und gefertigt aus rostfreiem Chrom-Nickelstahl 1.4301 mit Wandhochzug. Beckenabmessungen 500x400x300 mm Überlaufrohr, Ablaufbohrung und Kunststoff-Geruchsverschluss Laufrichtung: von rechts nach links.

Hauptmerkmale

- [NOT TRANSLATED]
- Geeignet für 500 x 500 mm Geschirrspülmaschinenkörbe.

Konstruktion

- Alle Flächen sind glatt und poliert.
- Konstruktion komplett aus AISI 304 rostfreiem Edelstahl
- Ganz mit der Unterkante verkantet, tiefe Antitropfprofile für sicheres Spülen und leichte Reinging.
- Einschließlich Spritzschutz.
- [NOT TRANSLATED]

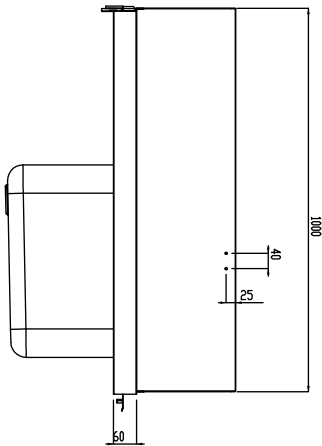
Genehmigung: _____



Electrolux
PROFESSIONAL

Handlingsystem für Korbtransportmaschinen Vorspültisch-Einhängplatte mit Becken

Front



Schlüsselinformation

Außenabmessungen, Länge:

865487 (BHRPITB10R) 1000 mm

865488 (BHRPITB10L) 1000 mm

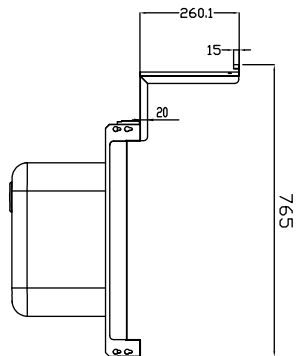
Außenabmessungen, Tiefe:

Außenabmessungen, Höhe:

Nettogewicht: 16 kg

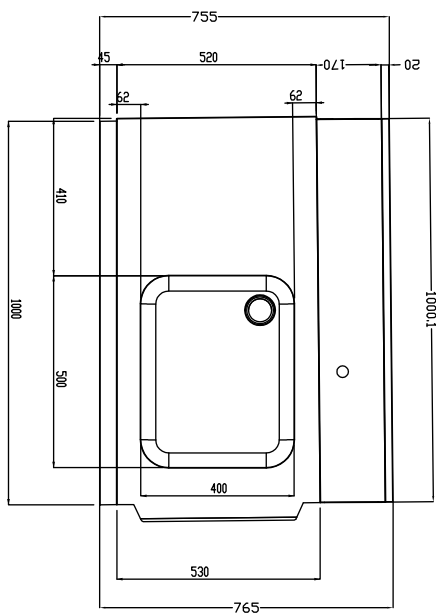
Höhenverstellbar: 0/0 mm

Seite



D = Ablauf

oben



	865487	865488
Optionales Zubehör		
855297 - Schaber	✓	✓
855315 - Vorspülbrause, Einlochmontage	✓	✓
865418 - Abnehmbarer Brückentisch 800mm	✓	✓
865419 - Abnehmbarer Brückentisch 800mm mit Loch	✓	✓